



Bandelli

Geo Beton

KATALOG BETONSKE GALANTERIJE

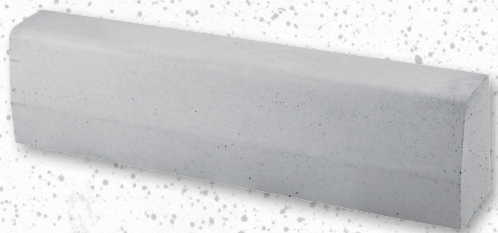


LITI BETONSKI ROBNIKI BANDELLI

GeoBeton

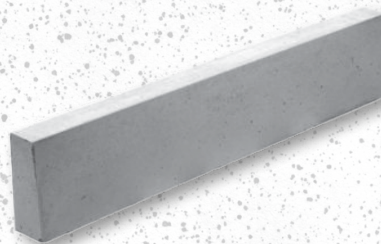
CESTNI ROBNIK

Dimenzije 150/250/1000 mm
Teža 85 kg



KOLESARSKI ROBNIK

Dimenzije 80/200/1000 mm
Konusni 80/90
Teža 34 kg



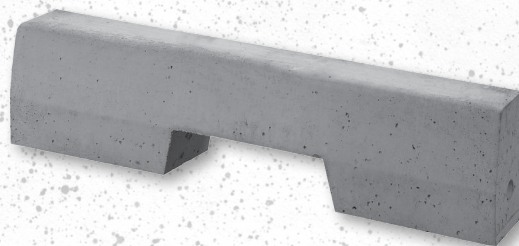
CESTNI ROBNIK (POLOVIČKA)

Dimenzije 150/250/500 mm
Teža 42 kg



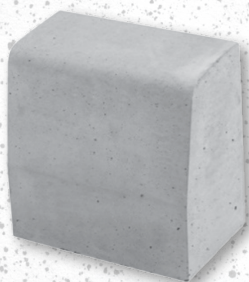
VTOČNI BETONSKI ROBNIK

Dimenzije 150/250/1000 mm
Teža 68 kg

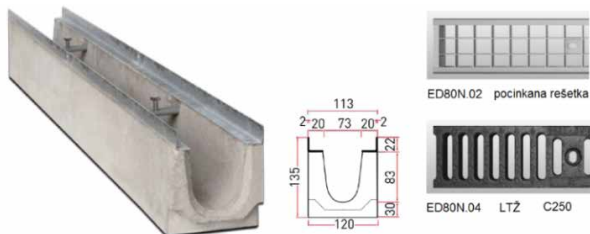


CESTNI ROBNIK (TRETINKA)

Dimenzije 150/250/330 mm
Teža 28 kg

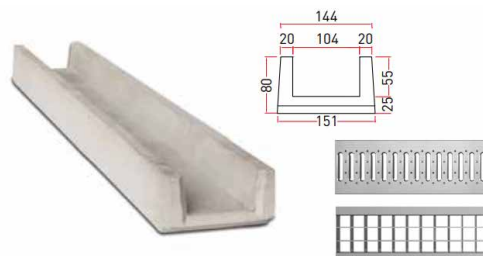


KANALETA ED 80



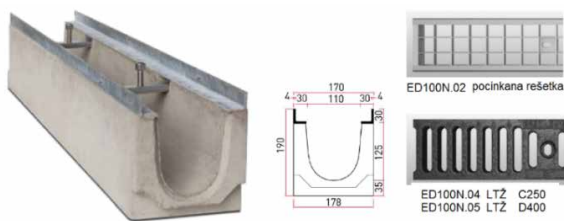
Betonska kanaleta z jeklenim pocinkanim robom v kompletu s pocinkano rešetko m 30x30
Dimenzije: 1000x135x113 mm
Teža 26 kg
Opcije: - LTŽ rešetka C250

KANALETA ED100R (NIZKA)



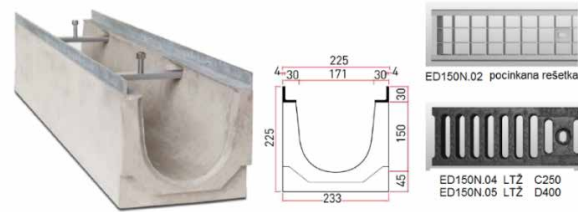
Betonska kanaleta v kompletu s pocinkano rešetko 1000x100/144x20x1,2
Dimenzije: 1000x80x151
Teža 20 kg

KANALETA ED100



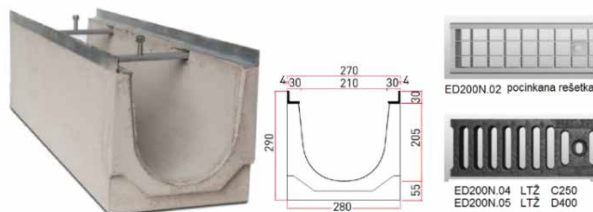
Betonska kanaleta z jeklenim pocinkanim robom v kompletu s pocinkano rešetko m 30x30
Dimenzije: 1000x190x170 mm
Teža 40 kg
Opcije: - LTŽ rešetka C250
- LTŽ rešetka D400

KANALETA ED150



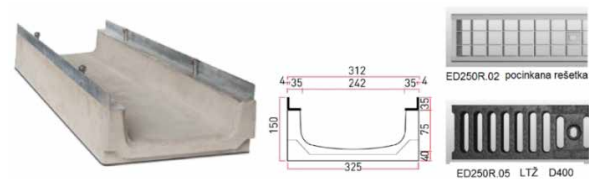
Betonska kanaleta z jeklenim pocinkanim robom v kompletu s pocinkano rešetko m 30x30
Dimenzije: 1000x225x225 mm
Teža 58 kg
Opcije: - LTŽ rešetka C250
- LTŽ rešetka D400

KANALETA ED 200



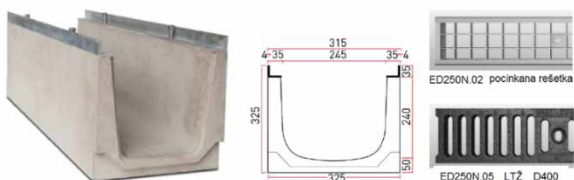
Betonska kanaleta z jeklenim pocinkanim robom v kompletu s pocinkano rešetko m 30x30
Dimenzije: 1000x290x270 mm
Teža 90 kg
Opcije: - LTŽ rešetka C250
- LTŽ rešetka D400

KANALETA ED250R (NIZKA)



Betonska kanaleta z jeklenim pocinkanim robom v kompletu s pocinkano rešetko m 25x35 C250
Dimenzije: 1000x150x325 mm
Teža 57 kg
Opcije: - LTŽ rešetka D400
Teža 71 kg

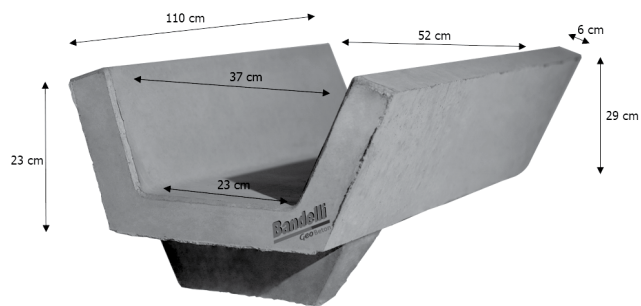
KANALETA ED 250



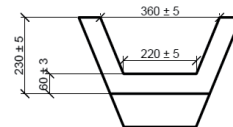
Betonska kanaleta z jeklenim pocinkanim robom v kompletu s pocinkano rešetko m 25x35 C250
Dimenzije 1000x325x315 mm
Teža 117 kg
Opcije: - LTŽ rešetka D400

KANALETA Z ZOBOM MALA 64X110X29

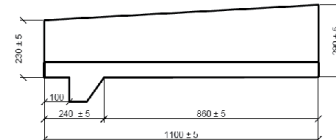
ŠIFRA: GB-9



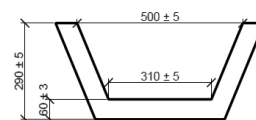
PREREZ M 1:10:



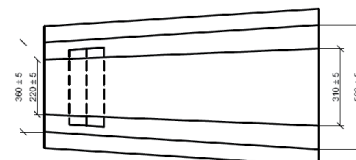
PREREZ M 1:10:



PREREZ M 1:10:



TLOČIS M 1:10:



Dimenzije: 64X110X29

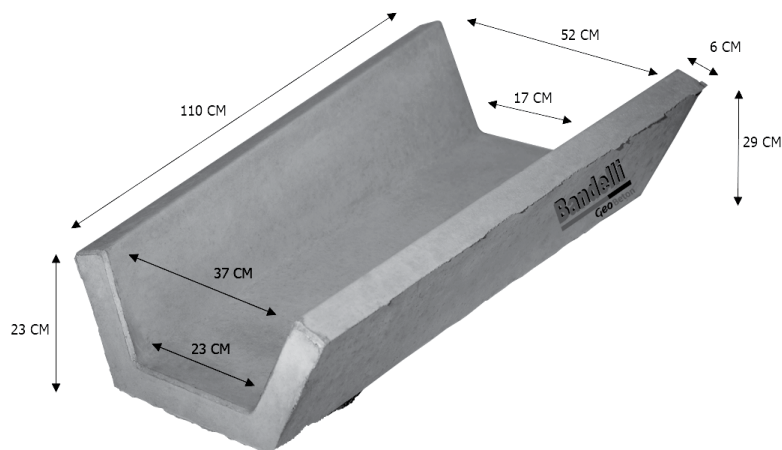
Teža: 142 Kg

Debelina stene: 6,0 cm

Opcija: Armirana izvedba (po naročilu)

KANALETA BETONSKA BREZ ZOBA 64X110X29

ŠIFRA: GB-29



Dimenzije: 64X110X29

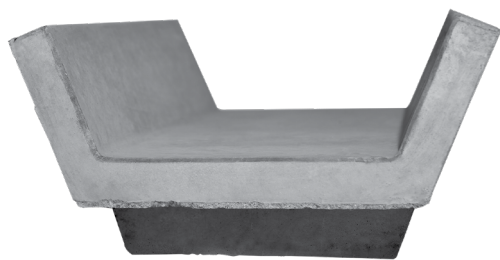
Teža: 135 kg

Debelina stene: 6,0 cm

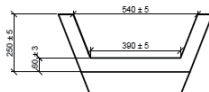
Opcija: Armirana izvedba (po naročilu)

KANALETA Z ZOBOM VELIKA 82X110X31

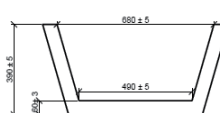
ŠIFRA: GB-10



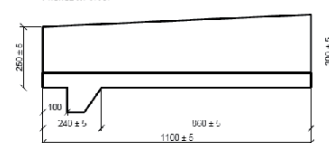
PREREZ M 1:10:



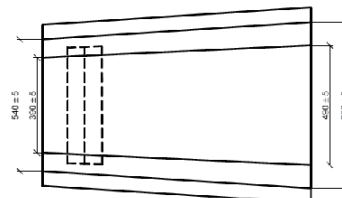
PREREZ M 1:10:



PREREZ M 1:10:



TLOČIS M 1:10:



Dimenzije: 82X110X31

Teža: 173,00 kg

Debelina stene: 6,0 cm

Opcija: armirana izvedba (po naročilu)

KANALETA BETONSKA 82X110X31

ŠIFRA: GB-30

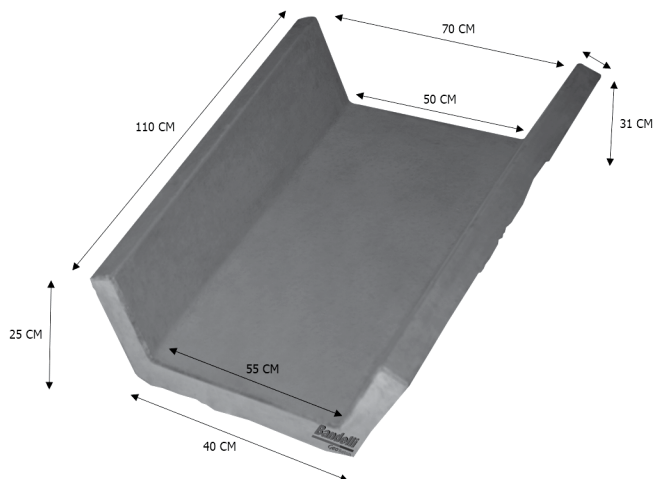
KANALETA BREZ ZOBA VELIKA

Dimenzije: 82X110X31

Teža: 160,00 kg

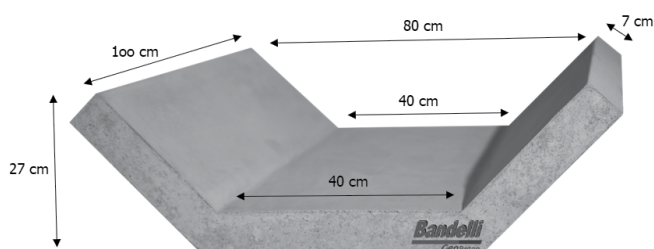
Debelina stene: 6,0 cm

Opcija: armirana izvedba (po naročilu)



KANALETA BETONSKA 80/40X100X20

ŠIFRA: GB-12



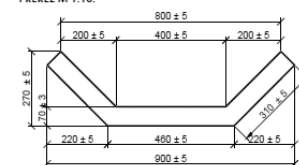
Dimenzije: 80/40X100X20

Teža: 176 kg

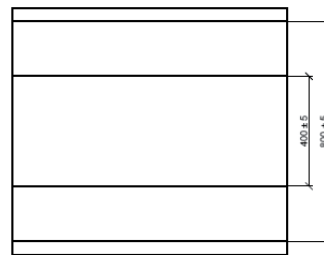
Debelina stene: 7,0 cm

Opcija: Armirana izvedba (po naročilu)

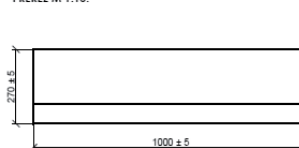
PREREZ M 1:10:



TLORIS M 1:10:

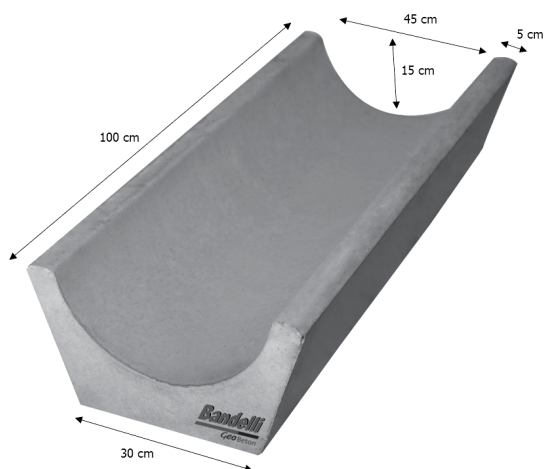


PREREZ M 1:10:



KANALETA BETONSKA RAVNA 45X100X15 POLKROŽNA

ŠIFRA: GB-11



Dimenzije: 45X100X15

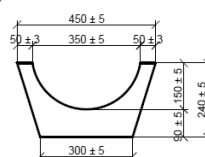
Teža: 162,00 kg

Debelina stene: 5,0 cm

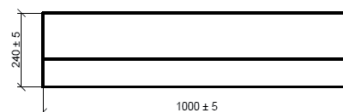
Dolžina: 1,0 m

Opcija: Možnost izdelave 0,50 m elementov.

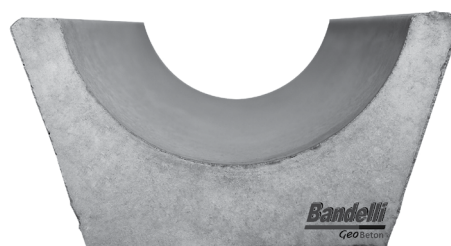
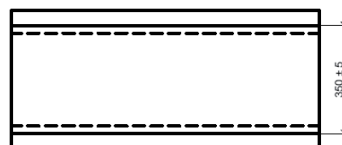
PREREZ M 1:10:



PREREZ M 1:10:



TLORIS M 1:10:



BETONSKI VENCI Z ODPRTINO ZA LITOŽELEZNI POKROV

Možnost vgraditve Lito železnega pokrova direktno v Armirano betonski venec. Lahko vam vgradimo LTŽ pokrov svetle mere 500 ali pa 600.

Nosilnosti pokrovov: C250, B125

Opcija: betonski venci debeline 20cm (LTŽ D400)

Dimenzije:

Kvadratna odprtina: 60 x 60 cm

Okrogla odprtina: fi 600

Zunanje dimenzije:

- 100 x 100 (za jašek svetle mere 80x80) cm

Debelina: 15 cm

- 100 x 100 (za ojačan jašek mere 80x80) cm

Debelina: 20 cm

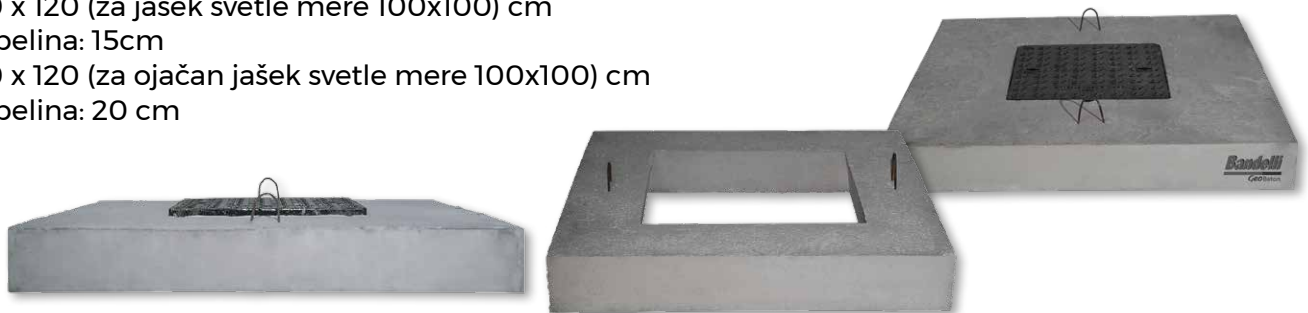


- 120 x 120 (za jašek svetle mere 100x100) cm

Debelina: 15cm

- 120 x 120 (za ojačan jašek svetle mere 100x100) cm

Debelina: 20 cm



- 140 x 140 (za klasičen ali ojačan jašek svetle mere 120x120) cm

Debelina: 20 cm



- 180 x 180 (za ojačan jašek svetle mere 150x150) cm

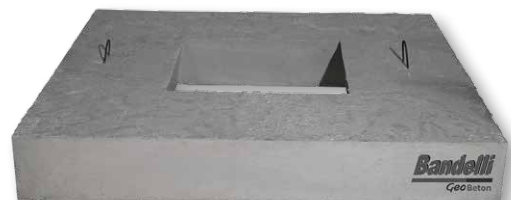
Debelina: 20 cm

- 210 x 210 (za ojačan jašek svetle mere 175x175) cm

Debelina: 25 cm

- 240 x 240 (za ojačan jašek svetle mere 200x200) cm

Debelina: 25 cm



LITE BETONSKRE REŠETKE

Dimenzije:

Zunanja dimenzija / Notranja dimenzija

Betonska rešetka 30x30 / c. 20x20

Betonska rešetka 40x40 / c. 25x25

Betonska rešetka 50x50 / c. 30x30



LITI BETONSKI POKROVI

Dimenzije:

Zunanja dimenzija / Notranja dimenzija

Betonski pokrov 30x30 / c. 20x20

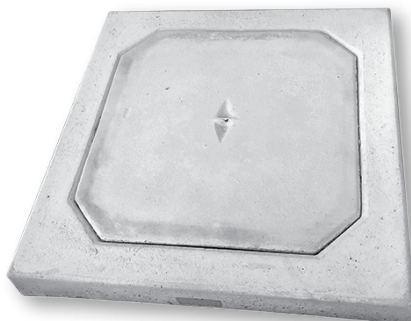
Betonski pokrov 40x40 / c. 25x25

Betonski pokrov 50x50 / c. 30x30

Betonski pokrov 60x60 / c. 40x40

Betonski pokrov 70x70 / c. 60x60

Betonski pokrov 80x80 / c. 60x60



OKROGLI BETONSKI POKROVI

POKROV Ø 30 (klasičen)

Teža: 20 kg
Premer: 30 cm
Zunanji premer: 38 cm
Debelina: 6,5 cm

POKROV Ø 40 (klasičen)

Teža: 30 kg
Premer: 40 cm
Zunanji premer: 49 cm
Debelina: 6,5 cm

POKROV Ø 50 (klasičen)

Teža: 50 kg
Premer: 50 cm
Zunanji premer: 60 cm
Debelina: 6,5 cm

POKROV Ø 60 (klasičen)

Teža: 70kg
Premer: 60cm
Zunanji premer: 72 cm
Debelina: 7 cm

POKROV Ø 80 (z odprtino fi50 ali brez)

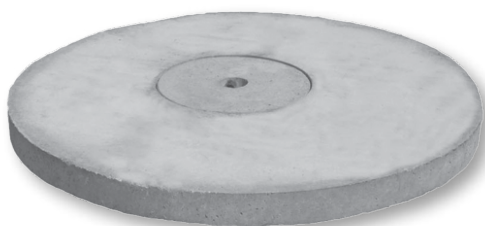
Teža: 190 kg
Premer: 80 cm
Zunanji premer: 95 cm
Debelina: 11 cm

POKROV Ø 100 (z odprtino fi50 ali brez)

Teža: 290 kg
Premer: 100 cm
Zunanji premer: 118 cm
Debelina: 11 cm

POKROV Ø 120 (z odprtino fi50 ali brez)

Teža: 420 kg
Premer: 120 cm
Zunanji premer: 142 cm
Debelina: 11 cm



KVALITETNI BETONSKI PODSTAVKI ZA OGRAJE

Ponujamo kvalitetne podstavke za ograje.

- dimenzije 62x20x13 cm

- premer lukenj 45 mm

- teža 30 kg



KANALIZACIJSKI IN BETONSKI JAŠKI RAZLIČNIH VIŠIN

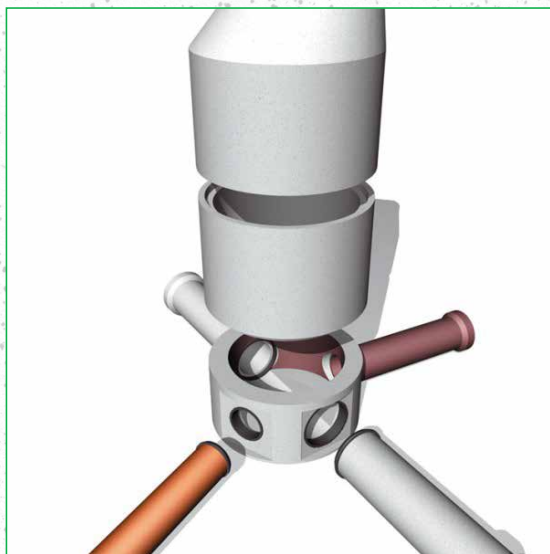
Ponujamo konusne kanalizacijske jaške. Višino in vse pritoke, odtoke izdelamo po vaši želji.

Na voljo notranji premeri:

- FI 100
- fi 120

Opcije:

- s tesnili
- s stopnicami
- s plastičnim dnom



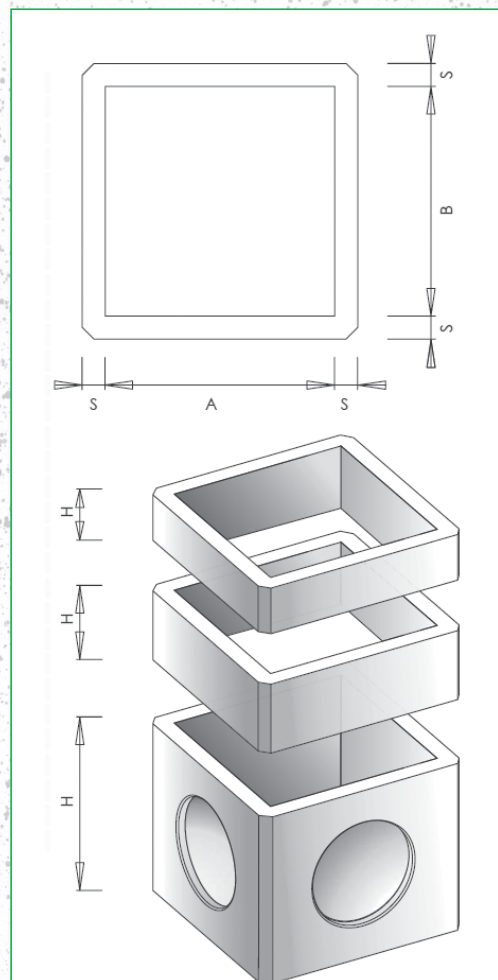
BETONSKI PODALJŠKI JAŠKOV

Ponujamo klasične in ojačane betonske podaljške različnih dimenzij.
Možnost dobave direktno na objekt!

KLASIČNI PODALJŠKI

Podaljški za klasične jaške **CE** NORMA UNI EN 1917*

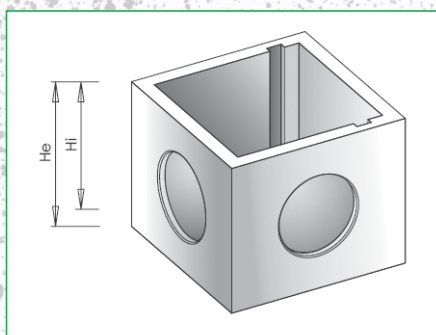
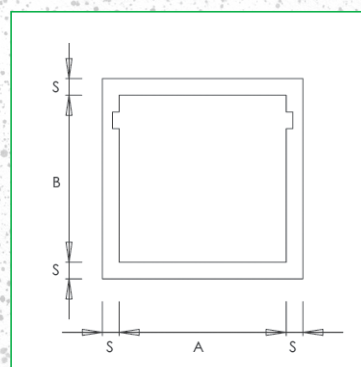
Koda	A cm.	B cm.	H cm.	S cm.	Teža kg.
074	20	20	25	3	20
054/A	25	25	27	3	23
054/1	30	30	5	3,5	5
054/2	30	30	10	3,5	10
054	30	30	20	3,5	21
055	30	30	32	3,5	37
077	40	40	5	3,5	7
077/1	40	40	10	3,5	14
056	40	40	20	4	28
057	40	40	25	4	40
058	40	40	43	4	70
060/1	50	50	5	4,5	11
060/2	50	50	10	4,5	13
059	50	50	20	4,5	45
060	50	50	15	4,5	50
061	50	50	55	4	125
062/1	60	60	5	6	14
062/2	60	60	10	6	29
062	60	60	25	6	71
063	60	60	40	6	126
064	60	60	65	6	208
065	80	80	25	7	125
066	80	80	40	7	246
067	80	80	85	7	450
068	100	100	25	9	212
069	100	100	40	9	317
070	100	100	107	8	791
071	120	120	25	10	300
072	120	120	40	10	470
073	120	120	125	10	1400



KLASIČNI JAŠKI

Klasični jaški **CE** NORMA UNI EN 1917*

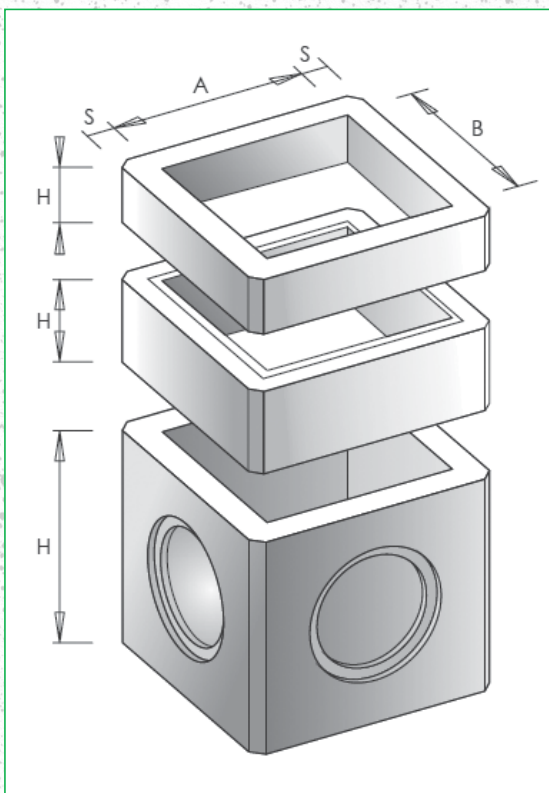
Koda	A cm.	B cm.	Hi cm.	He cm.	S cm.	Teža kg.
049	20	20	23	26	3	25
050	25	25	23	28	3	35
042	30	30	29	32	3,4	45
043	40	40	37	43	4,2	100
044	50	50	44	51	4	150
045	60	60	58	64	5,5	248
046	80	80	78	85	6,5	528
047	100	100	98	107	8,5	1000
048	120	110	117	126	10	1780



OJAČANI BETONSKI PODALJŠKI

Ojačani podaljški za jašek  NORMA UNI EN 1917

Koda	A cm.	B cm.	H cm.	S cm.	Teža kg.
088	40	40	10	7	35
089	40	40	25	7	89
090	40	40	56	7	178
091.	50	50	10	7	40
091	50	50	25	7	106
092	50	50	56	7	212
062/1	60	60	5	9	35
093.	60	60	10	9	60
093	60	60	25	9	140
094	60	60	40	9	220
095	60	60	68	9	340
098.	80	80	10	9	100
096	80	80	25	9	214
097	80	80	40	9	300
098	80	80	87	9	600
099	90	90	25	10	250
110	90	90	40	10	400
111	90	90	98	10	900
100	100	100	25	14	320
101	100	100	40	14	590
102	100	100	108	14	1380
103	120	120	25	14	380
104	120	120	40	14	640
105	120	120	127	14	1740
106	150	150	50	14	1000
107	150	150	75	14	1500
108	150	150	100	14	1800
109	150	150	157	14	3100
075/1	175	175	50	18	1840
075/2	175	175	195	18	5400
076/2	200	200	50	20	2200
076/1	200	200	100	20	4400
076/3	200	200	213	20	8000



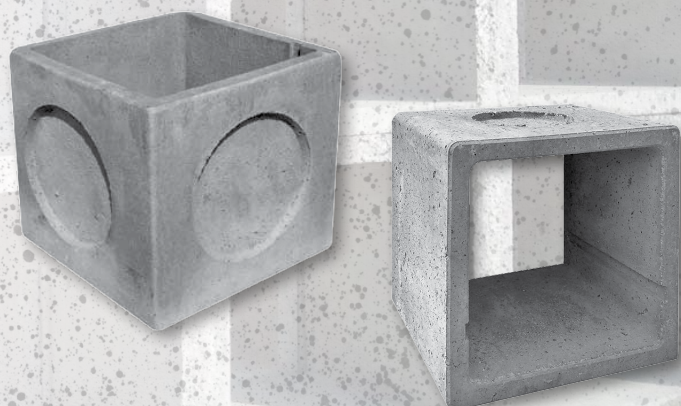
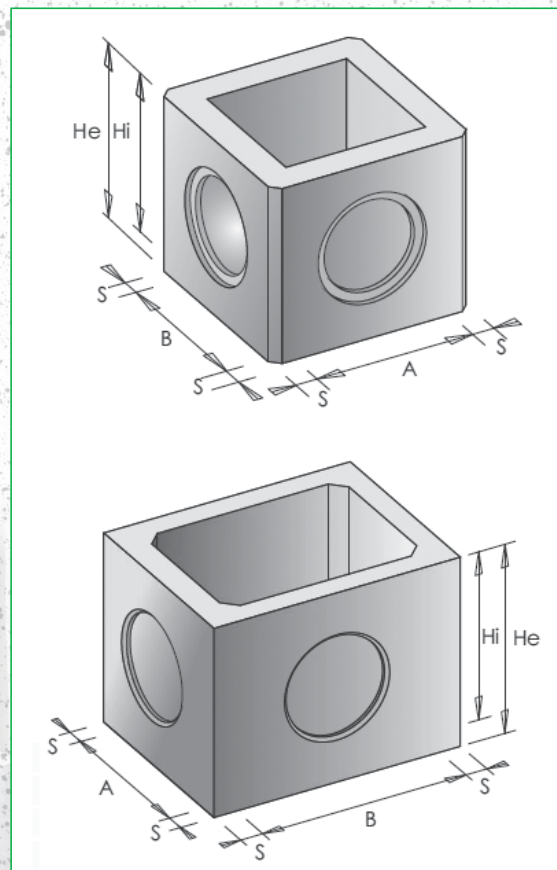
OJAČANI BETONSKI JAŠKI

Ojačani jaški  NORMA UNI EN 1917

Koda	A cm.	B cm.	Hi cm.	He cm.	S cm.	Teža kg.
078	40	40	47	56	7	205
079	50	50	48	55	7,5	262
080	60	60	60	68	8,5	420
081	80	80	78	86	9	720
082	90	90	88	98	10	1017
083	100	100	97	107	13	1600
084	120	120	117	126	13	2000
085	150	150	143	157	14	3700
075	175	175	178	200	19	6600
076	200	200	198	215	20	9500

Pravokotni ojačani jaški

Koda	A cm.	B cm.	Hi cm.	He cm.	S cm.	Teža kg.
221	80	120	91	106	15	2040
222	100	120	95	106	15	2400
223	100	160	95	107	15	2700



AB JAŠKI TIP. TELEKOM

Ponujamo ojačane ARMIRANO BETONSKE jaške tip TELECOM.
Možnost dobave direktno na objekt!

Notranje dimenzije jaškov:

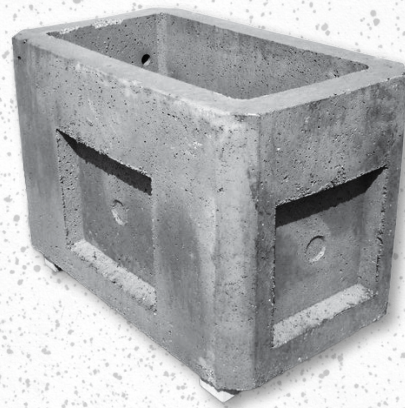
- 120x60XH100/13 (Teža: 1280 kg)
- 60x60XH100/13 (Teža: 820,00 kg)

Notranje dimenzije podaljškov:

- 120x60XH100/13 (Teža: 1140,00 kg)

Zunanja dimenzija venca:

- 145x85/20 z odprtino 60x60 (Teža: 380,00 kg)



AB JAŠKI tip. ENEL

Ponujamo ojačane ARMIRANO BETONSKE jaške tip ENEL.
Možnost dobave direktno na objekt!

Notranje dimenzije jaškov:

- 90 X 90 X H100/10 (Teža: 1017 kg)
- 150 X 150 X H100/10 (Teža: 2800,00 kg)
- 150 X 250 X H100/10 (Teža: 4000,00 kg)

Notranje dimenzije podaljškov:

- 90 x 90 x H25/10 (Teža: 250,00 kg)
- 90 x 90 x H40/10 (Teža: 400,00 kg)
- 90 x 90 x H100/10 (Teža: 900,00 kg)
- 150 x 150 x H50/14 (Teža: 1000,00 kg)
- 150 x 150 x H75/14 (Teža: 1500 kg)
- 150 x 150 x H100/14 (Teža: 1800 kg)
- 150 x 150 x H157/14 (Teža: 3200 kg)
- 150 x 250 x H50/15-18 (Teža: 1600 kg)
- 150 x 250 x 100/15-18 (Teža: 3200 kg)

Zunanja dimenzija venca za jašek 90x90x100:

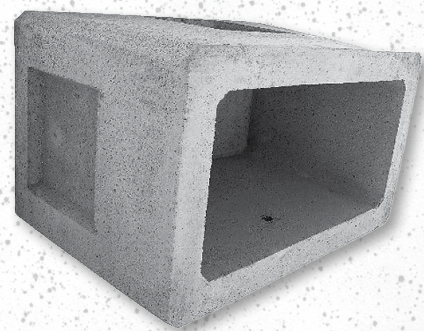
- 110 x 110 x 20 z odprtino 60x60 (Teža: 500,00 kg)

Zunanja dimenzija venca za jašek 150x150x100:

- 180 x 180 x 20 z odprtino 50x50, 60x60, 80x80, 120x60 ali FI60 (Teža: 1800 kg)

Zunanja dimenzija venca za jašek 150x250x100 (sestavljeno iz 3 delov):

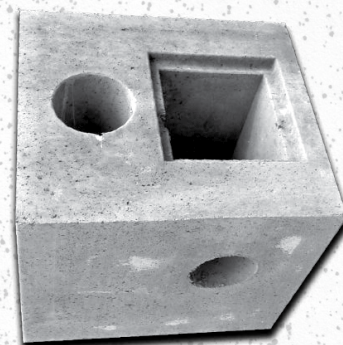
- 286 x 180 x 20 z odprtino 60x60 ali 120x60 (Teža: 2200 kg)
- 78 x 180 x 20 (Teža: 500 kg)
- 130 x 180 x 20 (Teža: 1200 kg)



AB TEMELJ ZA KANDELABER

Temelji za kandelabre:

- 70 x 80 x 80 - jašek 30x30, Ø 20, Teža: 840 kg
- 65 x 110 x 100 - jašek 40x40, Ø 27, Teža: 1140 kg
- 100 x 107 x 100 - jašek 40x40, Ø 27, Teža: 1900 kg



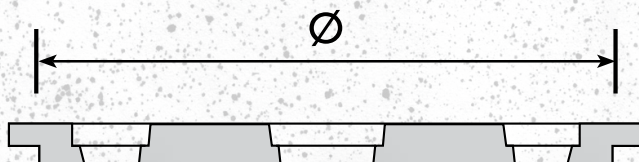
PONIKOVALNI PRSTANI

- Ø 80/100/ 6,5 Teža: 395,00 kg
- Ø 100/100/ 7,5 Teža: 590,00 kg
- Ø 125/50/ 6,0 Teža: 250,00 kg
- Ø 150/50/ 6,0 Teža: 500,00 kg
- Ø 150/100/ 8,0 Teža: 820,00 kg
- Ø 200/60/ 10,0 Teža: 800,00 kg



OJAČANI OKROGLI POKORVI

- Ø 70/6,0 - ODPRTINA Ø 33 Teža: 60,00 kg
- Ø 80/6,0 - ODPRTINA Ø 33 Teža: 70,00 kg
- Ø 100/7,0 - ODPRTINA Ø 33 Teža: 150,00 kg
- Ø 125/9,50 - ODPRTINA Ø 40 Teža: 290,00 kg
- Ø 150/12,0 - ODPRTINA Ø 40 Teža: 600,00 kg
- Ø 200/20 - ODPRTINA Ø 50 Teža: 1470,00 kg

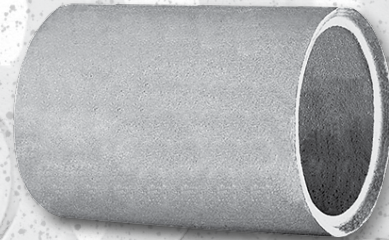


KLASIČNE BETONSKE CEVI

Dolžina 1 m

Mere: notranji premer/dolžina/debelina stene (cm)

betonska cev Ø 30/100/ 4	Teža: 100,00 kg
betonska cev Ø 40/100/ 5	Teža: 140,00 kg
betonska cev Ø 50/100/ 6	Teža: 215,00 kg
betonska cev Ø 60/100/ 6	Teža: 300,00 kg
betonska cev Ø 80/100/ 6	Teža: 400,00 kg
betonska cev Ø 100/100/7	Teža: 600,00 kg
betonska cev Ø 120/100/11,0	Teža: 1100,00 kg



PERFORIRANE BETONSKE (DRENAŽNE) CEVI

Dolžina 1 m

Mere: notranji premer/dolžina/debelina stene (cm)

betonska cev Ø 50/100/ 6	Teža: 215,00 kg
betonska cev Ø 60/100/ 6	Teža: 300,00 kg
betonska cev Ø 80/100/ 6	Teža: 400,00 kg
betonska cev Ø 100/100/7	Teža: 590,00 kg
betonska cev Ø 120/100/11,0	Teža: 1100,00 kg

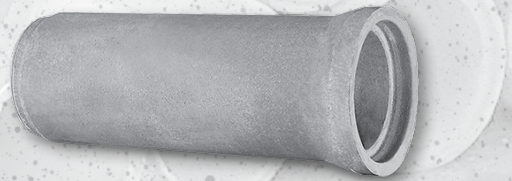


BETONSKE CEVI S SPOJKO »MUFNO« Certificirane betonske cevi Standard UNI EN 1916

Dolžine 2 m

Mere: notranji premer/dolžina/debelina stene (cm)

betonska cev Ø 30/200/ 5,0	Teža: 340,00 kg
betonska cev Ø 40/200/ 5,5	Teža: 530,00 kg
betonska cev Ø 50/200/ 6	Teža: 740,00 kg
betonska cev Ø 60/200/ 6,8	Teža: 1000,00 kg
betonska cev Ø 80/200/ 8,4	Teža: 1500,00 kg
betonska cev Ø 100/200/11,0	Teža: 2200,00 kg



OPCIJA: Tesnilo

ARMIRANE BETONSKE CEVI S SPOJKO Certificirane betonske cevi Standard UNI EN 1916

Dolžine 2 m

Mere: notranji premer/dolžina/debelina stene (cm)

betonska cev Ø 40/200/ 5,5	Teža: 530,00 kg
betonska cev Ø 50/200/ 6	Teža: 740,00 kg
betonska cev Ø 60/200/ 6,8	Teža: 1000,00 kg
betonska cev Ø 80/200/ 8,4	Teža: 1500,00 kg
betonska cev Ø 100/200/11,0	Teža: 2200,00 kg
betonska cev Ø 150/100/17,50	Teža: 4560,00 kg



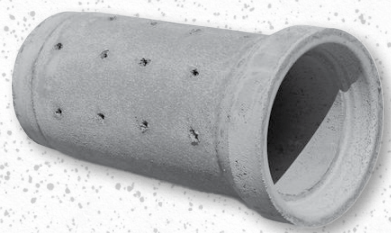
OPCIJA: Tesnilo

PERFORIRANE BETONSKE CEVI S SPOJKO

Mere: notranji premer/dolžina/debelina stene (cm)

betonska cev Ø 30/200/ 5,0	Teža: 340,00 kg
betonska cev Ø 40/200/ 5,5	Teža: 530,00 kg
betonska cev Ø 50/200/ 6	Teža: 740,00 kg
betonska cev Ø 60/200/ 6,8	Teža: 1000,00 kg
betonska cev Ø 80/200/ 8,4	Teža: 1500,00 kg
betonska cev Ø 100/200/ 11,0	Teža: 2200,00 kg

OPCIJA: Tesnilo



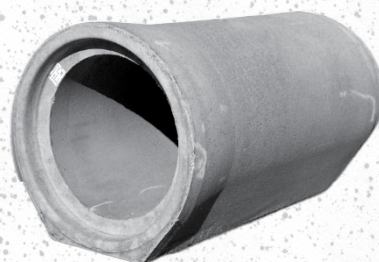
BETONSKE CEVI S SPOJKO IN RAVNIM DNOM

Certificirane betonske cevi UNI EN 1916

Dolžine 2m

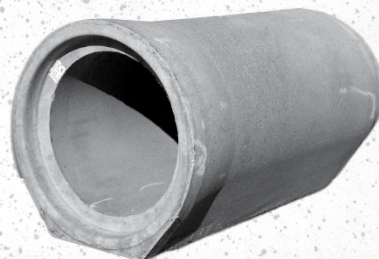
Mere: Notranji premer/dolžina/debelina (cm)

betonska cev Ø 30/200/ 5,6	Teža: 440,00 kg
betonska cev Ø 40/200/ 6,2	Teža: 630,00 kg
betonska cev Ø 50/200/ 6,8	Teža: 930,00 kg
betonska cev Ø 60/200/ 8,7	Teža: 1240,00 kg
betonska cev Ø 80/200/ 11,5	Teža: 1800,00 kg
betonska cev Ø 100/200/ 14,5	Teža: 2700,00 kg
betonska cev Ø 120/200/ 16,0	Teža: 3600,00 kg
betonska cev Ø 140/200/ 19,0	Teža: 4200,00 kg



ARMIRANO BETONSKE CEVI S SPOJKO IN RAVNIM DNOM

betonska cev Ø 40/200/ 6,2	Teža: 630,00 kg
betonska cev Ø 50/200/ 6,8	Teža: 930,00 kg
betonska cev Ø 60/200/ 8,7	Teža: 1240,00 kg
betonska cev Ø 80/200/ 11,5	Teža: 1800,00 kg
betonska cev Ø 100/200/ 14,5	Teža: 2700,00 kg
betonska cev Ø 120/200/ 16,0	Teža: 3600,00 kg
betonska cev Ø 140/200/ 19,0	Teža: 4200,00 kg



DOSTAVE NA VAŠ OBJEKT

GeoBeton





Bandelli

TEHNOLOGIJA ZA GRADBENIŠTVO IN INDUSTRIJO

veleprodaja
gradbenih materialov
in opreme, sanacijski
material, maziva
in olja

Bandelli

GeoBeton

proizvodnja in
prodaja betona
in betonskih
izdelkov

Bandelli

GRADBENI MATERIALI

Dom in tehnika

trgovina z gradbenim
materialom
vse za notranjo in
zunanjo ureditev

Bandelli d.o.o.
Goriška cesta 19
5271 Vipava - Slovenija - EU



Tel.: +386 (0)5 368 73 60

fax: +386 (0)5 368 73 61

www.bandelli.si



Bandelli skupina/group doo