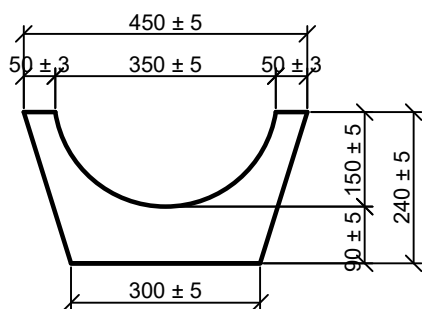
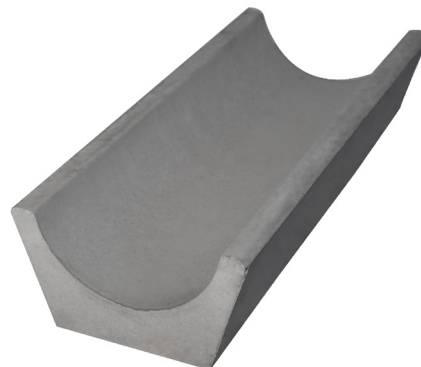
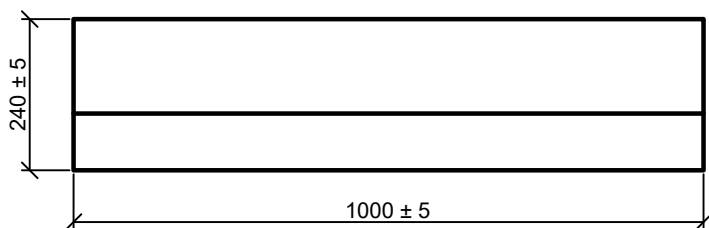
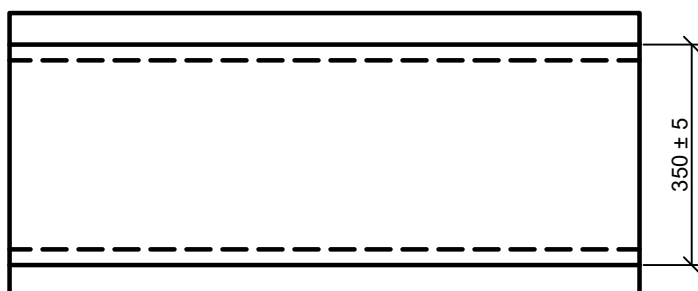


PREREZ M 1:10:**PREREZ M 1:10:****TLORIS M 1:10:****Navodila za uporabo:**

Polkrožne kanalete so primerne za vgradnjo v suho gradbeno jamo, katera mora biti utrjena z gramozom, drobljencem ali podložnim betonom.

Uporaba: Za urejanje odvoda meteornih in drugih virov voda.

Možnost izdelave elementov 0,50 m dolžine.

KANALETA BETONSKA 45X100X15 POLKROŽNA

Šifra proizvoda:
GB - 11

Teža:
162 kg/kos

Proizvajalec:
Bandelli GeoBeton

Bandelli
GeoBeton

Merilo:
1:10